



脉冲数

- 增量型输出
- 20 mm ~ 45 mm 空心轴
- 坚固的机械设计
- 不破碎码盘
- 宽电压范围：直流 5V 或 10 ~ 30 V

一般信息

250/256/500/512/1000/1024/2000/2048/2500/4096/5000/6000/7200/8000/8192/9000/10000
应请求可提供更高脉冲数

(机械) 设计坚固、尺寸空间较大, 确保长期免维护操作、无需经常进行维护。

RI 80-E 可完美应用于下列场合, 如:

- 异步电梯曳引机
- 电机
- 工业机械
- 起重和港口机械

技术数据 (机械)

外径	100 mm
轴径	20 ~ 45 mm
轴的固定	键槽、夹紧环
法兰 (外壳的安装)	双弹簧片
防护等级	IP50 或 IP64
最高转速	3600 rpm (IP 50) 3000 rpm (IP 64)
启动转矩	IP50: 10Ncm, IP64: 17Ncm
转动惯量	240 kgmm ²
允许最大轴负载	轴向: 20N 径向: 40N
抗振动	100m/s ² (10-2000Hz)
抗冲击	1000m/s ² (6ms)
工作温度	-20°C ~ +70°C
存储温度	-40°C ~ +80°C
外壳材料	铝 (表面喷塑)
重量	约 1000g

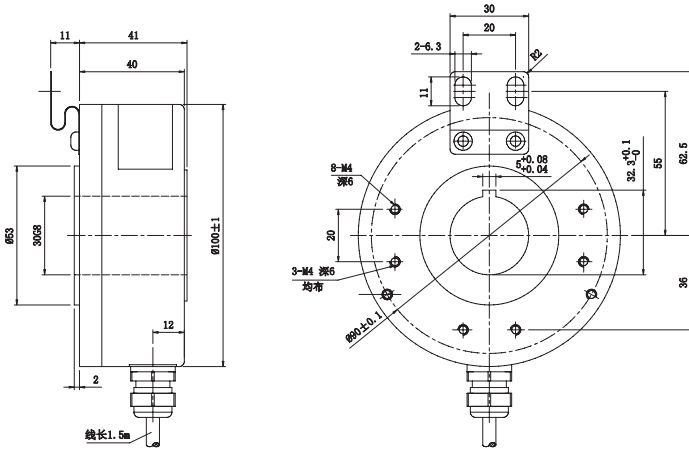
技术数据 (电气)

总体设计	按照 DIN EN 61010, 防护等级 III, 污染等级 2, 过电压等级 II
电源电压	直流 5V ± 10% 或直流 10 ~ 30V ¹
最大消耗电流	输出方式 (R,M,I): 150mA 输出方式 (K,V,C): 80mA
最大脉冲频率	<2500PPR: 100kHz; 2500-6000PPR: 200kHz; >6000PPR: 400kHz
标准	输出方式 (R,M,I): A, B, Z, \bar{A} , \bar{B} , \bar{Z}
输出版本	输出方式 (K,V,C): A, B, Z
最大电流	输出方式 (R,M,I): 20mA 输出方式 (K,V,C): 30mA
电气连接	15 脚 SUB-D 插座, 径向电缆

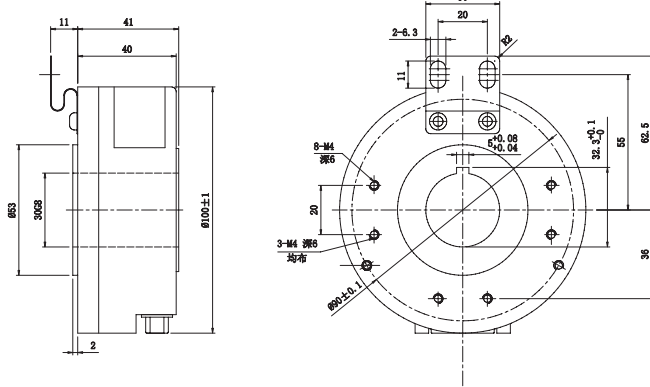
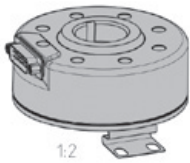
¹ 直流 10-30V 编码器带极性保护。

尺寸图

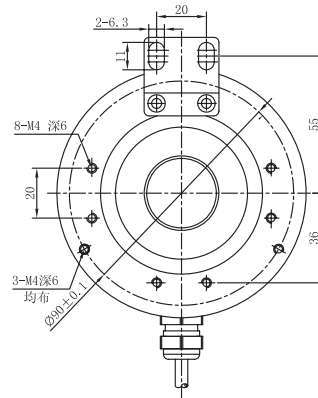
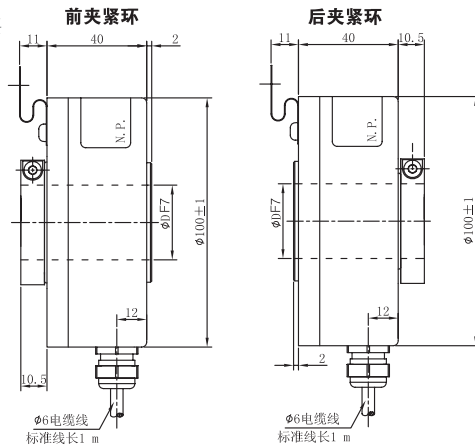
键槽安装 /30mm 孔径 ,PG7 电缆连接



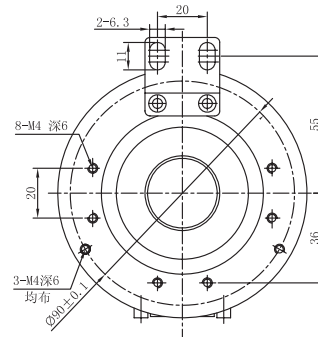
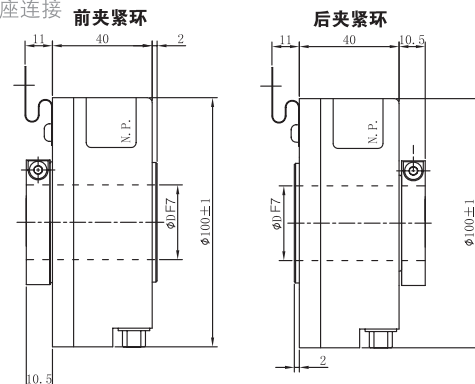
键槽安装 /30mm 孔径, SUB-D 15 插座连接



前后夹紧环, PG7 电缆连接



前后夹紧环, SUB-D 15 插座连接



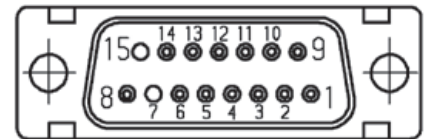
引脚分配 电缆

颜色	输出方式 (R,M,I)	输出方式 (K,V,C)
白色	通道 A	通道 A
粉色	通道 \bar{A}	
绿色	通道 B	通道 B
兰色	通道 \bar{B}	
黄色	通道 Z	通道 Z
橙色	通道 \bar{Z}	
红色	直流 5V/10 ~ 30V	直流 10V ~ 30V
黑色	GND	GND
屏蔽 ¹	屏蔽 ¹	屏蔽 ¹

¹ 缺省电缆屏蔽不接编码器外壳，客户可以按照要求选择特殊选项 2。

引脚分配 SUB-D 15 输出

引脚	信号
1	\bar{B}
2	B
3	\bar{A}
4	A
5	GND
6	+UB
7	NC
8	屏蔽
9	\bar{Z}
10	Z
11	NC
12	NC
13	NC
14	NC
15	NC



订购信息

型号	脉冲数 ¹	供电电压	保护等级	安装方式 ⁵	孔径	输出方式 ⁷	连接	特殊选项 1	特殊选项 2
RI80-E	250 4096 256 5000 500 6000 512 7200 1000 8000 1024 8192 2000 9000 2048 10000 2500	A 直流 5V ² E 直流 10 ~ 30V ³	1 IP 50 4 IP 64	K 键槽 ⁴ D 前夹紧环 H 后夹紧环	20 20mm 24 24mm 25 25mm 28 28mm 30 30mm 38 38mm 40 40mm 42 42mm 45 45mm	R 驱动器输出 (直流 5V) K 推挽输出 (直流 10 ~ 30V) M 驱动器输出 (直流 10 ~ 30V 输入, 5V 输出) V 电压输出 (直流 10 ~ 30V) I 推挽互补 (直流 10 ~ 30V) C 集电极开路 (直流 10 ~ 30V)	B 电缆, 径向 4 SUB-D 15 ⁶	缺省 1.5m -D0 3m -F0 5m -K0 10m -P0 15m -U0 20m -V0 25m	缺省屏蔽不接壳 -G 屏蔽接壳 -CG 屏蔽接壳, 壳与 0V 之间接 630V 0.01 μ F 电容

¹ 应请求可提供更高脉冲数。

² 直流 5V, 仅用于输出方式 R。

³ 直流 10 ~ 30V, 仅用于输出方式 K,M,V,I,C。

⁴ 键槽安装, 仅提供 30mm 孔径。

⁵ 包装盒内配有两个弹簧片和安装螺钉。

⁶ SUB-D 15 插头输出, 外壳只能达到 IP50。

⁷ 输出方式 V 和 C, 电缆长度不能超过 10m。